



КУБАНЬ М

МОТОБЛОК БЕНЗИНОВЫЙ

АРТИКУЛ: 460 10 5555

EAN8 - 21003646

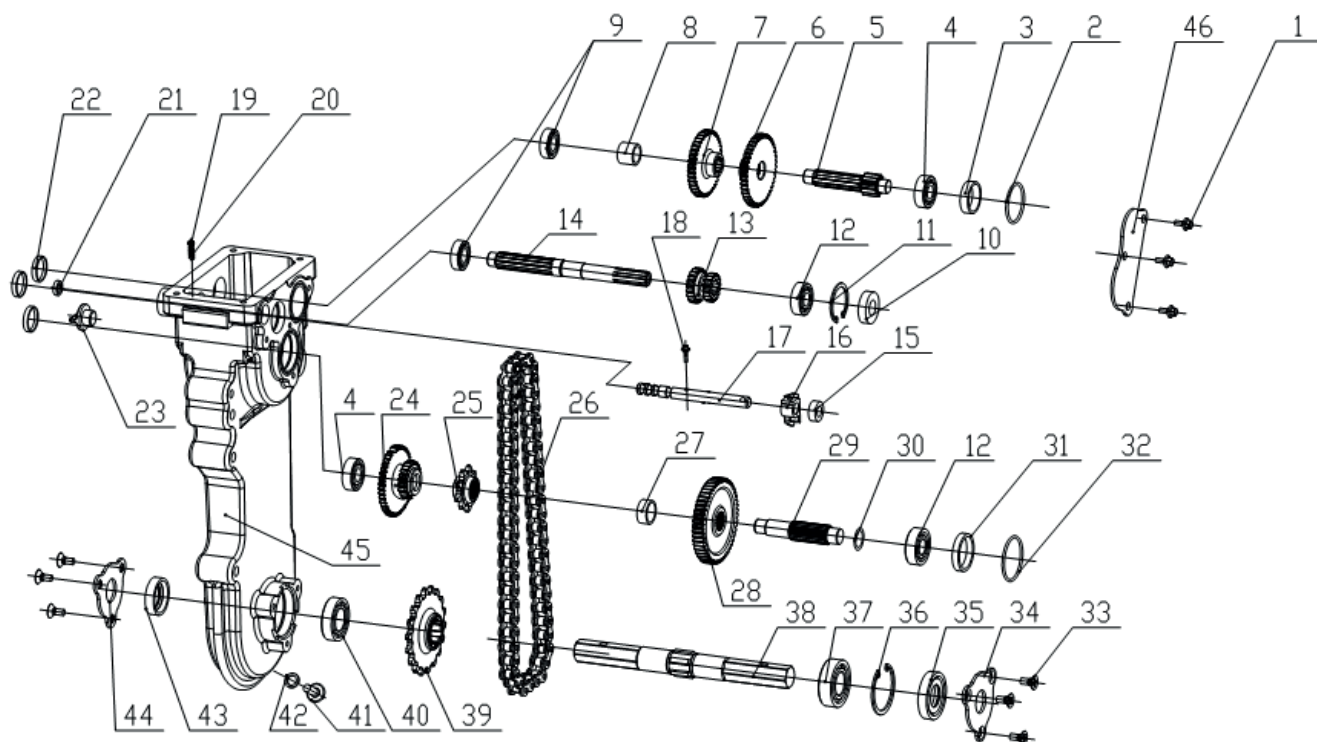
РЕЛИЗ: 2022

ДЕТАЛИРОВКА ИЗДЕЛИЯ

PATRIOT

РЕДУКТОР В РАЗБОРЕ. РИСУНОК А

АРТИКУЛ: 460 10 5555

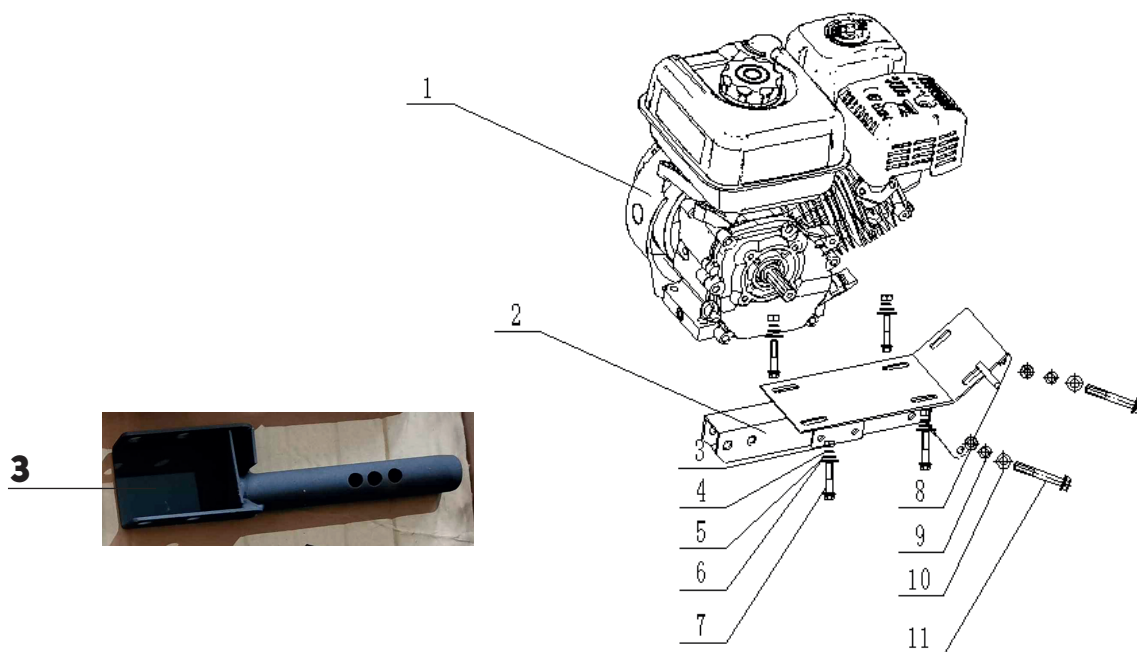


#	АРТИКУЛ	ОПИСАНИЕ	КОЛ-ВО
A2	004520399	Уплотнительное кольцо Ф40х2.65	1
A3	004520400	Стопорное кольцо 1 (втулка вала) Ф30хФ35х7	1
A4	004520401	Подшипник 6202 (Ф15хФ32х11)	2
A5	004520402	Вал промежуточный (12 зуб.)	1
A6	004520403	Шестерня редуктора первой передачи (44 зуб.)	1
A7	004520404	Шестерня редуктора второй передачи (40 зуб./16 зуб.)	1
A8	004520405	Втулка промежуточного вала Ф18.5хФ23х23	1
A9	004520406	Подшипник 6002 (Ф15хФ32х9)	2
A10	004520407	Сальник Ф17хФ40х7	1
A11	004520408	Стопорное кольцо Ф40	1
A12	004520409	Подшипник 6203 (Ф17хФ40х12)	2
A13	004520410	Шестерня главного вала (16 зуб./20 зуб.)	1
A14	004520411	Главный вал редуктора	1
A15	004520412	Сальник (Ф12хФ22х5)	1
A16	004520413	Вилка переключения передач	1
A17	004520414	Вал вилки переключения передач	1
A19	004520415	Стальной шарик Ф6.35 (ВПП)	1
A20	004520416	Пружина вилки переключения передач	1
A21	004520417	Заглушка редуктора (малая) (Ф16х6)	1
A22	004520418	Заглушка редуктора (большая) (Ф28хФ24х6)	3
A23	004520419	Пробка заливной горловины редуктора	1
A24	004520420	Шестерня заднего хода (24 зуб./44 зуб.)	1
A25	004520421	Звездочка цепи ведущая (9 зуб.)	1
A26	004520422	Цепь редуктора (52 звена)	1
A27	004520423	Втулка приводного вала Ф20.5хФ26х11	1


ТАБЛИЦА К РИСУНКУ А
АРТИКУЛ: 460 10 5555

#	АРТИКУЛ	ОПИСАНИЕ	КОЛ-ВО
A28	004520424	Шестерня приводного вала (52 зуб.)	1
A29	004520425	Вал приводной звездочки редуктора	1
A30	004520426	Шайба редуктора Ф17,5хФ26х2	1
A31	004520427	Стопорное кольцо 2 (втулка вала)	1
A32	004520428	Уплотнительное кольцо Ф45х2.65	1
A34	004520429	Прижимная пластина сальника редуктора	1
A35	004520430	Сальник выходного вала редуктора 25х52х9 (А)	1
A36	004520431	Стопорное кольцо Ф52	1
A37	004520432	Подшипник 6205 (Ф25хФ52х15)	1
A38	004520433	Выходной вал редуктора (ведомой звездочки)	1
A39	004520434	Звездочка цепи ведомая (18 зуб.)	1
A40	004520435	Подшипник 6005 (Ф25хФ47х12)	1
A41	004520436	Сливной болт редуктора М12х12х1.25	1
A42	004520437	Шайба сливного болта Ф10,5хФ15,5х2	1
A43	004520438	Сальник выходного вала редуктора 25х41х9 (В)	1
A44	004520429	Прижимная пластина сальника редуктора	1
A45	004520439	Корпус редуктора (чугун)	1
A46	004520440	Прижимная пластина редуктора	1
A1-A46	004520441	Редуктор в сборе (чугун)	1

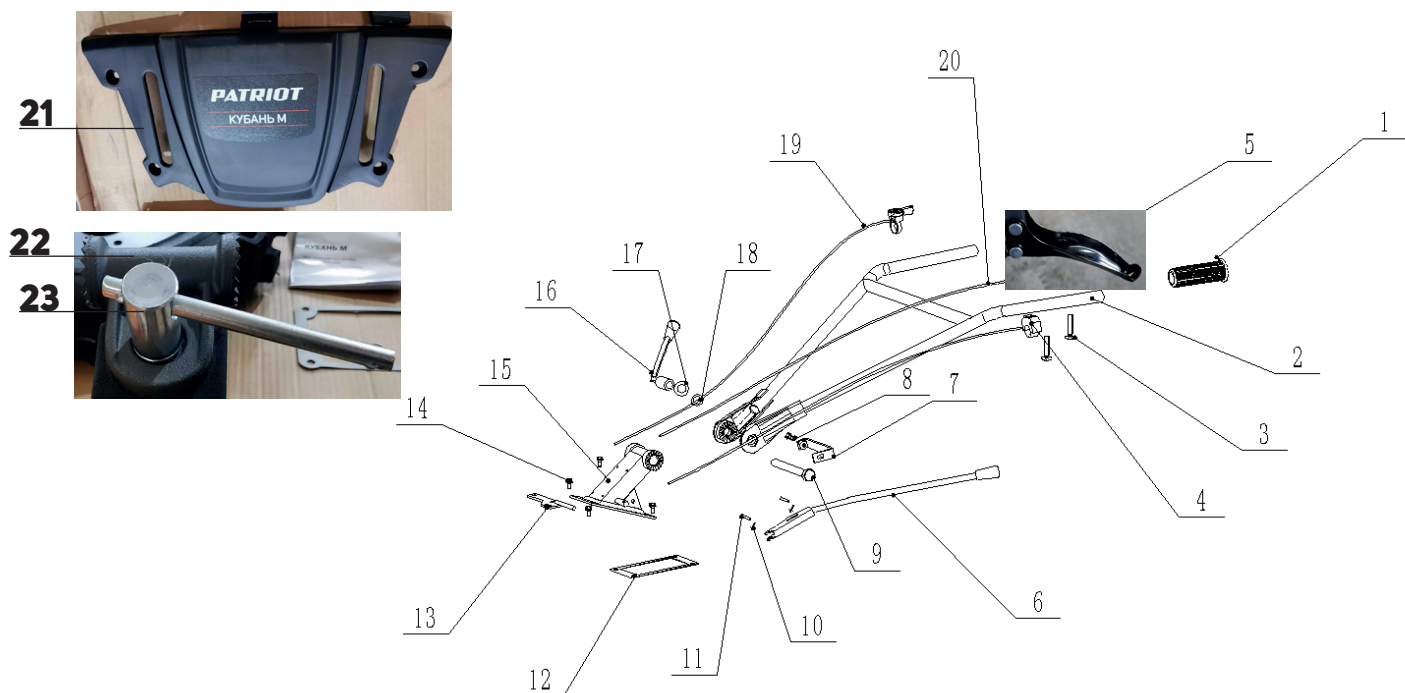
КРОНШТЕЙН ДВИГАТЕЛЯ В РАЗБОРЕ. РИСУНОК В
АРТИКУЛ: 460 10 5555



#	АРТИКУЛ	ОПИСАНИЕ	КОЛ-ВО
B1	004520442	Двигатель в сборе 170F (шпонка Ф20)	1
B2	004520443	Опорная рама двигателя (основание)	1
B3	004520752	Передний коннектор	1

РУЛЬ В РАЗБОРЕ. РИСУНОК С

АРТИКУЛ: 460 10 5555

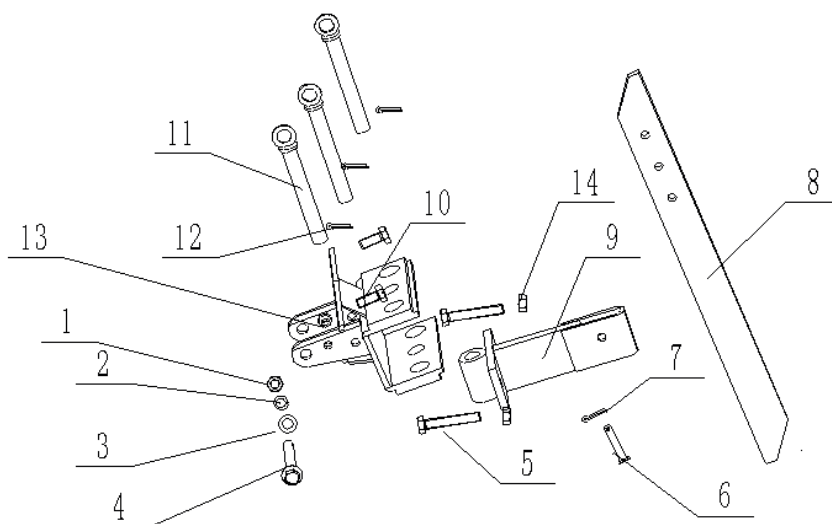


#	АРТИКУЛ	ОПИСАНИЕ	КОЛ-ВО
C1	004520444	Резиновая накладка руля управления (ручка)	2
C2	004520445	Руль управления (голый)	1
C4	004520446	Выключатель двигателя в сборе (для руля)	1
C5	004520447	Ручка сцепления	1
C6	004520448	Рычаг переключения передач	1
C9, C16- C18	004520449	Комплект рычага вертикальной фиксации руля	1
C10-C11	004520450	Палец со штифтом рычага переключения передач	2
C12	004520451	Прокладка редуктора	1
C13	004520452	Фиксатор проводов (хомут)	1
C15	004520453	Стойка руля управления	1
C19	004520454	Трос газа в сборе с ручкой	1
C20	004520455	Трос сцепления	1
C21	004520456	Декоративная пластиковая панель (бардачок)	1
C22	004520753	Зубчатая пластина крепления руля	1
C23	004520754	Рычаг горизонтальной фиксации руля	1



УЗЕЛ СЦЕПКИ В РАЗБОРЕ. РИСУНОК D

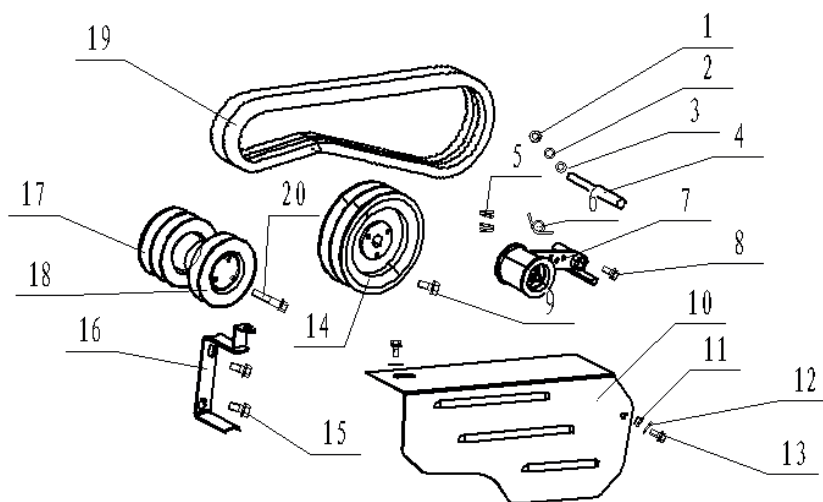
АРТИКУЛ: 460 10 5555



#	АРТИКУЛ	ОПИСАНИЕ	КОЛ-ВО
D6	004520457	Палец заглубителя Ф8х40	1
D7	004520458	Шплинт пальца заглубителя R	1
D8	004520459	Заглубитель	1
D9	004520460	Кронштейн заглубителя	1
D11	004520461	Палец сцепки Ф16х128	3
D12	004520462	Шплинт пальца сцепки R	3
D13	004520463	Узел сцепки	1
D1-D14	004520464	Узел сцепки с заглубителем в сборе	1

РЕМЕННОЙ УЗЕЛ В РАЗБОРЕ. РИСУНОК F

АРТИКУЛ: 460 10 5555

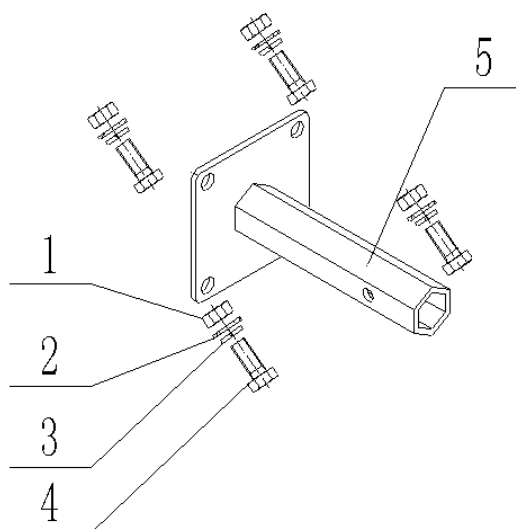
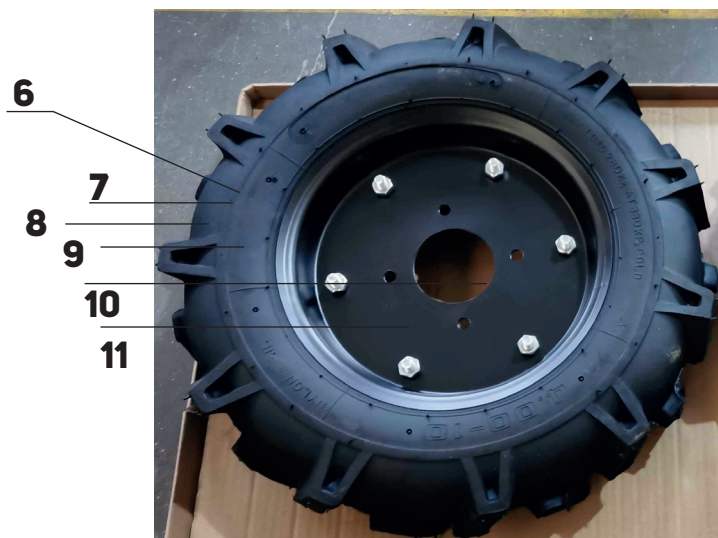


#	АРТИКУЛ	ОПИСАНИЕ	КОЛ-ВО
F4	004520465	Ось натяжного ролика	1
F5	004520466	Пружина натяжного ролика	1
F6	004520467	Торсионная пружина натяжного ролика	1
F7	004520468	Натяжной ролик в сборе	1
F10	004520469	Защитный кожух ремней	1
F14	004520470	Шкив ведомый (большой) (Ф125)	1
F16	004520471	Кронштейн защитного кожуха	1
F17	004520472	Шкив ведущий (малый)(двух ручейковый) (Ф85)	1
F18	004520473	Шкив ведущий (малый)(одно ручейковый) (Ф85)	1
F19	004520474	Ремень 17x889	2



СТУПИЦА КОЛЕСА В РАЗБОРЕ. РИСУНОК G

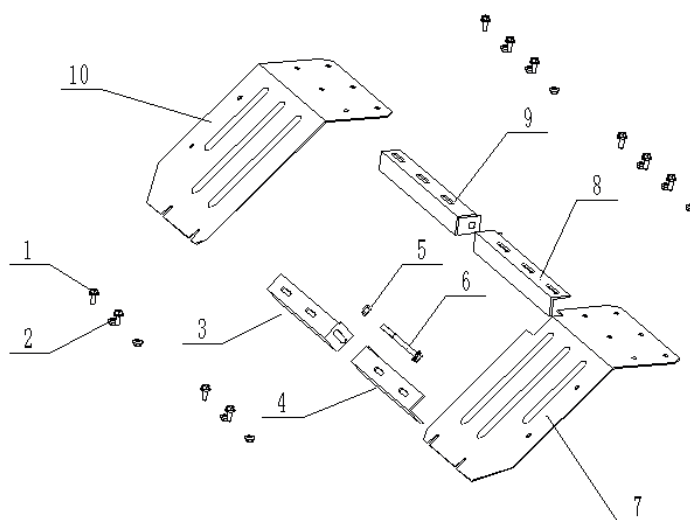
АРТИКУЛ: 460 10 5555



#	АРТИКУЛ	ОПИСАНИЕ	КОЛ-ВО
G1-G4	004520475	Болт фиксации колеса в сборе M10x25	8
G5	004520476	Ступица колеса (Ф23/L160)	2
G6	004520504	Колесо в сборе 4.00-10 (правое)	1
G7	004520505	Колесо в сборе 4.00-10 (левое)	1
G8	004520755	Шина колеса 4.00-10	2
G9	004520756	Камера колеса 4.00-10	2
G10	004520757	Диск колеса (внутренний)	2
G11	004520758	Диск колеса (внешний)	2

НАВЕСНОЕ В РАЗБОРЕ. РИСУНОК Н

АРТИКУЛ: 460 10 5555

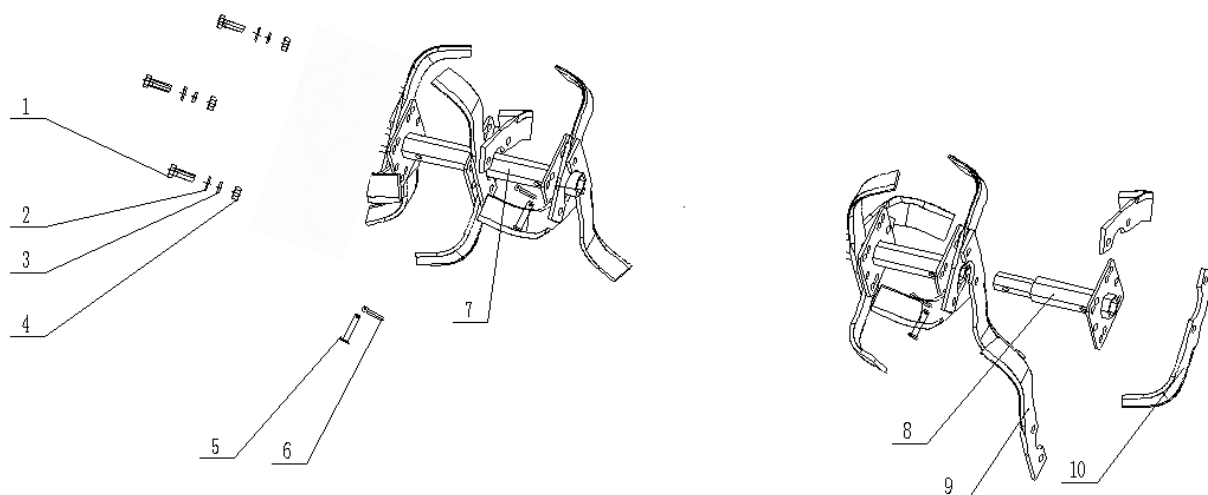


#	АРТИКУЛ	ОПИСАНИЕ	КОЛ-ВО
Н3	004520477	Кронштейн крыла передний правый	1
Н4	004520478	Кронштейн крыла передний левый	1
Н7	004520479	Крыло левое	1
Н8	004520480	Кронштейн крыльев задний	1
Н10	004520482	Крыло правое	1



ФРЕЗЫ В РАЗБОРЕ. РИСУНОК Е

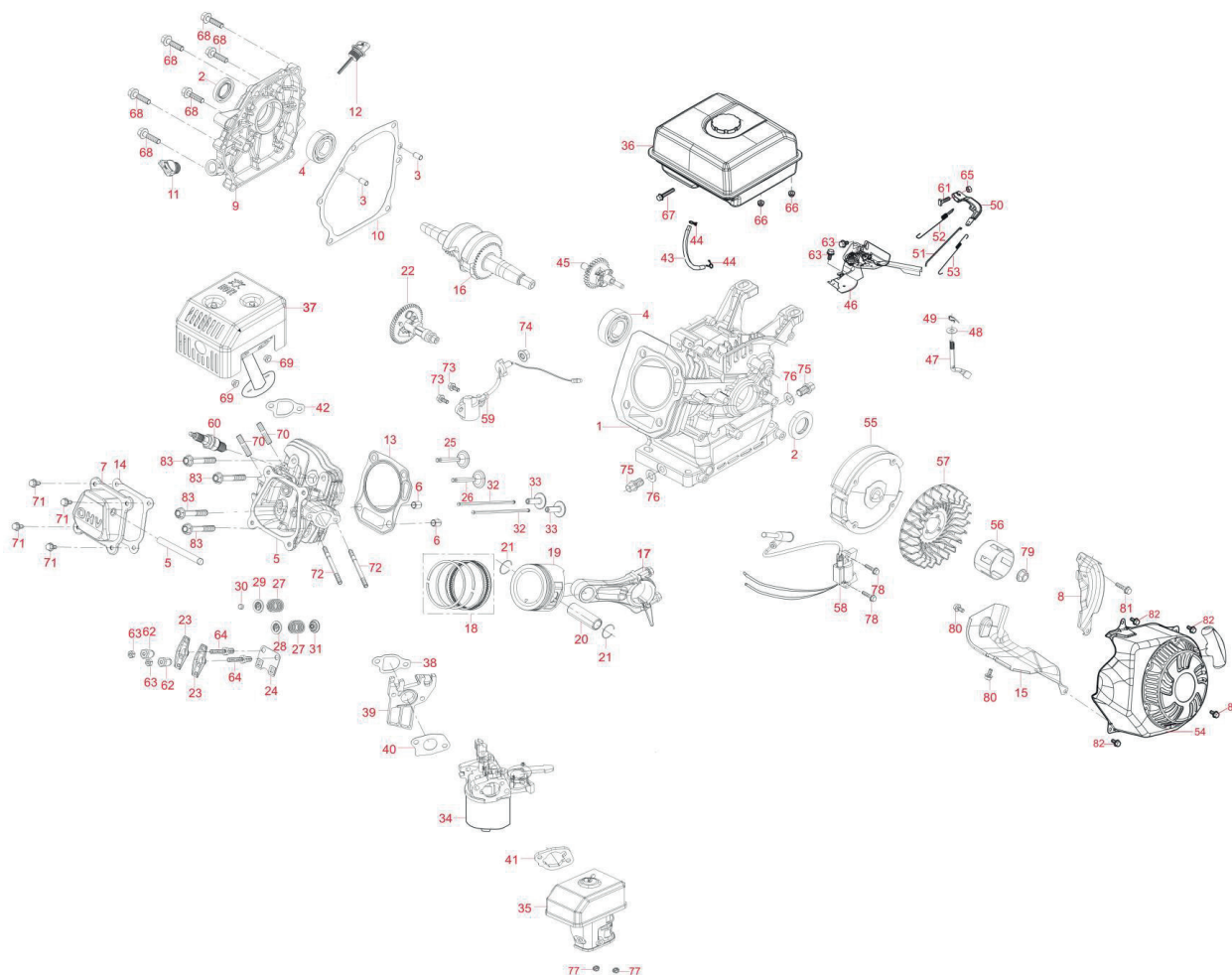
АРТИКУЛ: 460 10 5555



#	АРТИКУЛ	ОПИСАНИЕ	КОЛ-ВО
E5	004520759	Палец фиксации фрез/колес М8х40	4
E6	004520760	Шплинт пальца фиксации фрез/колёс R	4
E7	004520761	Основание фрез (внутреннее)(две секции) Ф23	2
E8	004520762	Основание фрез (внешнее) Ф23	2
E9	004520763	Нож фрезы (левый)	12
E10	004520481	Нож фрезы (правый)	12
E1-E10	004520764	Комплект фрезы правой (полный)	1
E1.1-E10.1	004520765	Комплект фрезы левой (полный)	1

ДВИГАТЕЛЬ В РАЗБОРЕ. РИСУНКУ F

АРТИКУЛ: 460 10 5555



#	АРТИКУЛ	ОПИСАНИЕ	КОЛ-ВО
F1	004520357	Картер (170F)	1
F2	004520358	Сальник Ф25хФ41.25х6	2
F4	004520359	Подшипник 6205	2
F5	004520360	Головка блока цилиндра (170F)	1
F7	004520361	Крышка головки блока цилиндра (170F)	1
F9	004520362	Крышка картера (170F)	1
F10	004520363	Прокладка крышки картера (170F)	1
F11	004520364	Пробка заливной горловины (170F)	1
F12	004520365	Щуп уровня масла (170F)	1
F13	004520366	Прокладка головки блока цилиндра (170F)	1
F14	004520367	Прокладка крышки головки блока цилиндра (170F)	1
F16	004520483	Коленвал (170F)(шпонка Ф20)	1
F17	004520369	Шатун в сборе (170F)	1
F18	004520370	Комплект поршневых колец (170F)	1
F19	004520371	Поршень (170F)	1
F20	004520372	Палец поршня (Ф18хФ14х54) (170F)	1
F21	004520373	Стопорное кольцо пальца поршня (Ф18) (170F)	2


ТАБЛИЦА К РИСУНКУ F

АРТИКУЛ: 460 10 5555

#	АРТИКУЛ	ОПИСАНИЕ	КОЛ-ВО
F22	004520374	Распредвал (170F)	1
F23, F62-F64	004520375	Коромысло (комплект) (170F)	2
F24	004520376	Направляющая пластина (170F)	1
F25	004520377	Клапан впускной (170F)	1
F26	004520378	Клапан выпускной (170F)	1
F27	004520379	Пружина клапана (170F)	2
F28	004520380	Седло пружины впускного клапана (170F)	1
F29	004520381	Седло пружины выпускного клапана (170F)	1
F30	004520382	Крышка выпускного клапана (сухарь) (170F)	1
F31	004520383	Сальник впускного клапана (170F)	1
F32	004520384	Штанга толкателя (170F)	2
F33	004520385	Толкатель (170F)	2
F34	004520386	Карбюратор (P19) (170F)	1
F35	004520387	Воздушный фильтр в сборе (масляная ванна) (170F)	1
F36	004520388	Топливный бак в сборе (170F)	1
F36.1	004520389	Крышка топливного бака в сборе (170F)	1
F37	004520390	Глушитель (170F)	1
F38	004520391	Прокладка дамбы карбюратора (170F)	1
F39	004520392	Дамба карбюратора (170F)	1
F40	004520393	Прокладка карбюратора (170F)	1
F41	004520394	Прокладка воздушного фильтра (170F)	1
F42	004520395	Прокладка глушителя (асбестовая) (170F)	1
F43-F44	004520396	Трубка топливного бака с хомутами (170F)	1
F45	004520397	Шестерня регулятора оборотов в сборе (170F)	1
F46-F53	004520398	Комплект регулятора оборотов (170F)	1
F54	004520493	Стартер в сборе с кожухом (170F)	1
F54.1	004520494	Стартер в сборе (без кожуха) (170F)	1
F55	004520495	Маховик (170F)	1
F56	004520496	Стакан стартера (170F)	1
F57	004520497	Крыльчатка маховика (170F)	1
F58	004520498	Катушка зажигания (170F)	1
F59	004520499	Датчик уровня масла (внутренний) (170F)	1
F70	004520500	Шпилька глушителя М8х35	2
F72	004520501	Шпилька воздушного фильтра М6х113	2

PATRIOT

ТЕХНИЧЕСКАЯ ПОДДЕРЖКА:

Единый телефон сервисной службы: 8-800-2222-768.

service@onlypatriot.com

ИЗГОТОВИТЕЛЬ ОСТАВЛЯЕТ ЗА СОБОЙ ПРАВО ВНОСИТЬ ИЗМЕНЕНИЯ В КОНСТРУКЦИЮ И ПРИНЦИПИАЛЬНУЮ СХЕМУ ИЗДЕЛИЯ, НЕ УХУДШАЮЩИЕ ЕГО ХАРАКТЕРИСТИК.

www.onlypatriot.com