



PS 603E

СНЕГОУБОРЩИК

АРТИКУЛ: 426 10 9603

EAN8 - 20103811

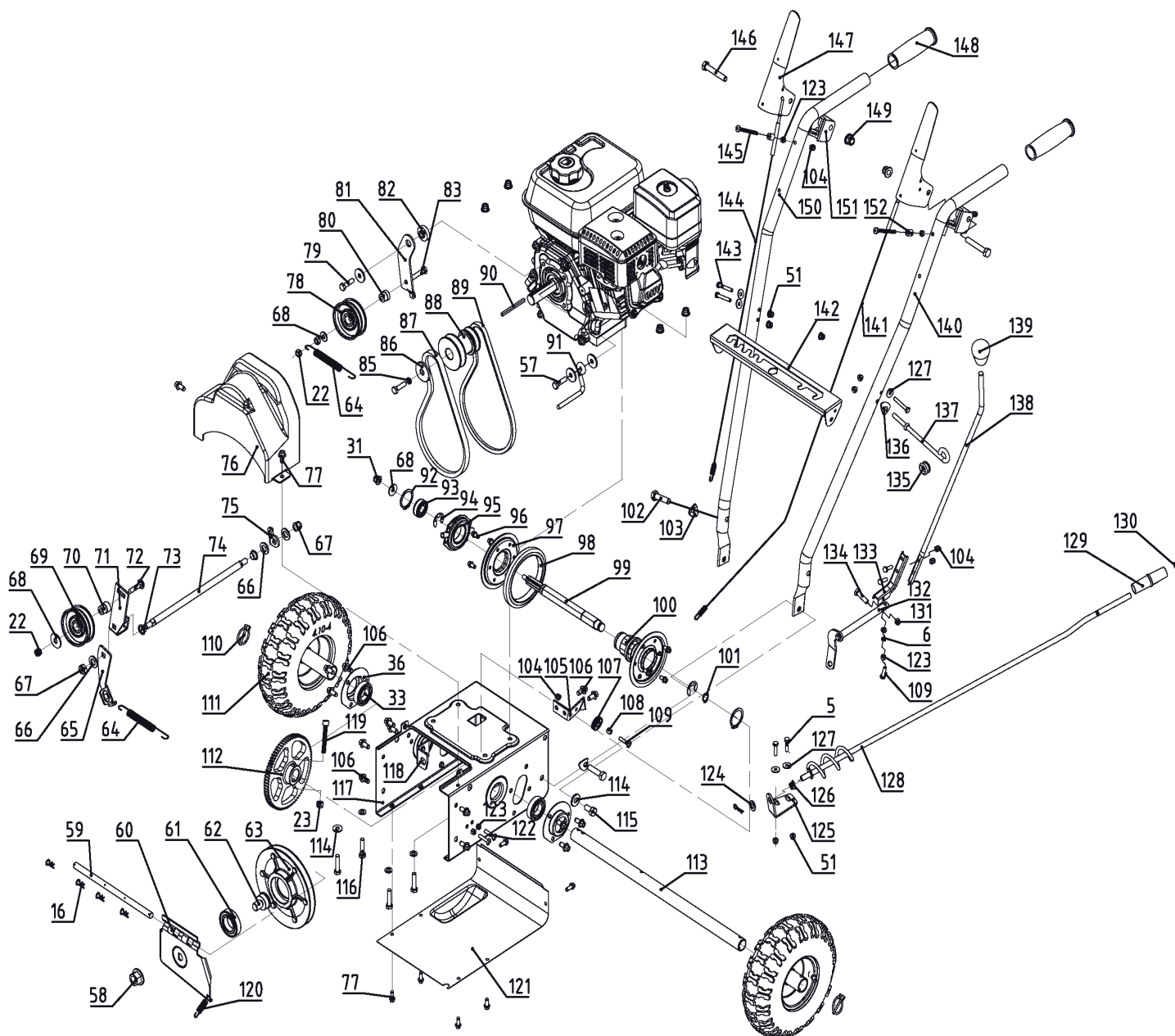
РЕЛИЗ: 10.2019

ДЕТАЛИРОВКА ИЗДЕЛИЯ

PATRIOT

РИСУНОК А. НАВЕСНОЕ В РАЗБОРЕ

Артикул: 426 10 9603



#	Артикул	Описание	кол-во
A1	003516582	Шнек правый	1
A2	003516583	Втулка шнека	2
A3	003516584	Шайба шнека	2
A4	003516585	Сальник редуктора 20x35x7	3
A8	003516589	Масленка М10х1	1
A10	003516591	Корпус редуктора правая часть	1
A11	003516592	Втулка выходного вала	2
A12	003516593	Шестерня редуктора	1
A13	003516594	Шпонка 5x7.5x19	1


ТАБЛИЦА К РИСУНКУ А
АРТИКУЛ: 426 10 9603

#	АРТИКУЛ	ОПИСАНИЕ	КОЛ-ВО
A14	003516595	Срезной болт шнека	2
A15	003516596	Выходной вал редуктора	1
A16	003516597	Клипса Ф1.8	9
A17	003516598	Корпус редуктора левая часть	1
A18	003516599	Шнек левый	1
A19	003516600	Подшипник 6001-2RS	1
A20	003516601	Червячный вал	1
A23	003516604	Лезвие ковша	1
A25	003516606	Втулка	1
A26	003516607	Подшипник 61904-2RS	1
A27	003516608	Подшипник 51104	1
A29	003516610	Вентилятор выброса снега	1
A30	003516611	Лыжа ковша	2
A33	003516612	Подшипник 6005-2RS-JUF	4
A35	003516614	Седло подшипника 6005	4
A39	003516618	Ковш	1
A40	003516619	Крепление лопатки	1
A41	003516620	Лопатка	1
A42	003516621	Желоб выброса снега (корпус)	1
A44	003516623	Крышка угла наклона выброса снега	1
A46	003516625	Барашек фиксации угла наклона	1
A48	003516627	Кольцо желоба выброса снега	1
A50	003516629	Фиксатор желоба выброса снега	3
A52	003516631	Подшипник 6203-2RS	1
A53	003516632	Седло подшипника 6203	1
A54	003516633	Шкив привода шнека	1
A59	003516638	Вал плиты барабана сцепления	1
A60	003516639	Плита барабана сцепления	1
A61	003516640	Подшипник 6006-2RS	1
A62	003516641	Вал барабана сцепления	1
A63	003516642	Барабан сцепления	1
A64	003516643	Пружина натяжного ролика	2
A65	003516644	Планка натяжного ролика (нижняя) 1	1
A69	003516648	Натяжной ролик 1	1
A22, A68-A72	003516652	Ролик натяжной в сборе 1	1
A73	003516653	Пластичная втулка	2
A74	003516654	Рычаг натяжного ролика	1
A75	003516655	Плита качения	1
A76	003516656	Защитный кожух ремней	1
A78	003516658	Натяжной ролик 2	1
A22, A68, A78, A80-A81, A83	003516663	Ролик натяжной в сборе 2	1
A84	003517111	Двигатель (168F)	1
A87	003516667	Ремень привода шнека 4LXA675	1
A88	003516668	Шкив двигателя	1
A89	003516669	Ремень привода хода M28	1
A90	003516670	Шпонка 6x6x45	1
A91	003516671	Успокоитель ремня	1
A92	003516672	Стопорное кольцо Ф35	3
A93	003516673	Подшипник 6202-2RSN	2



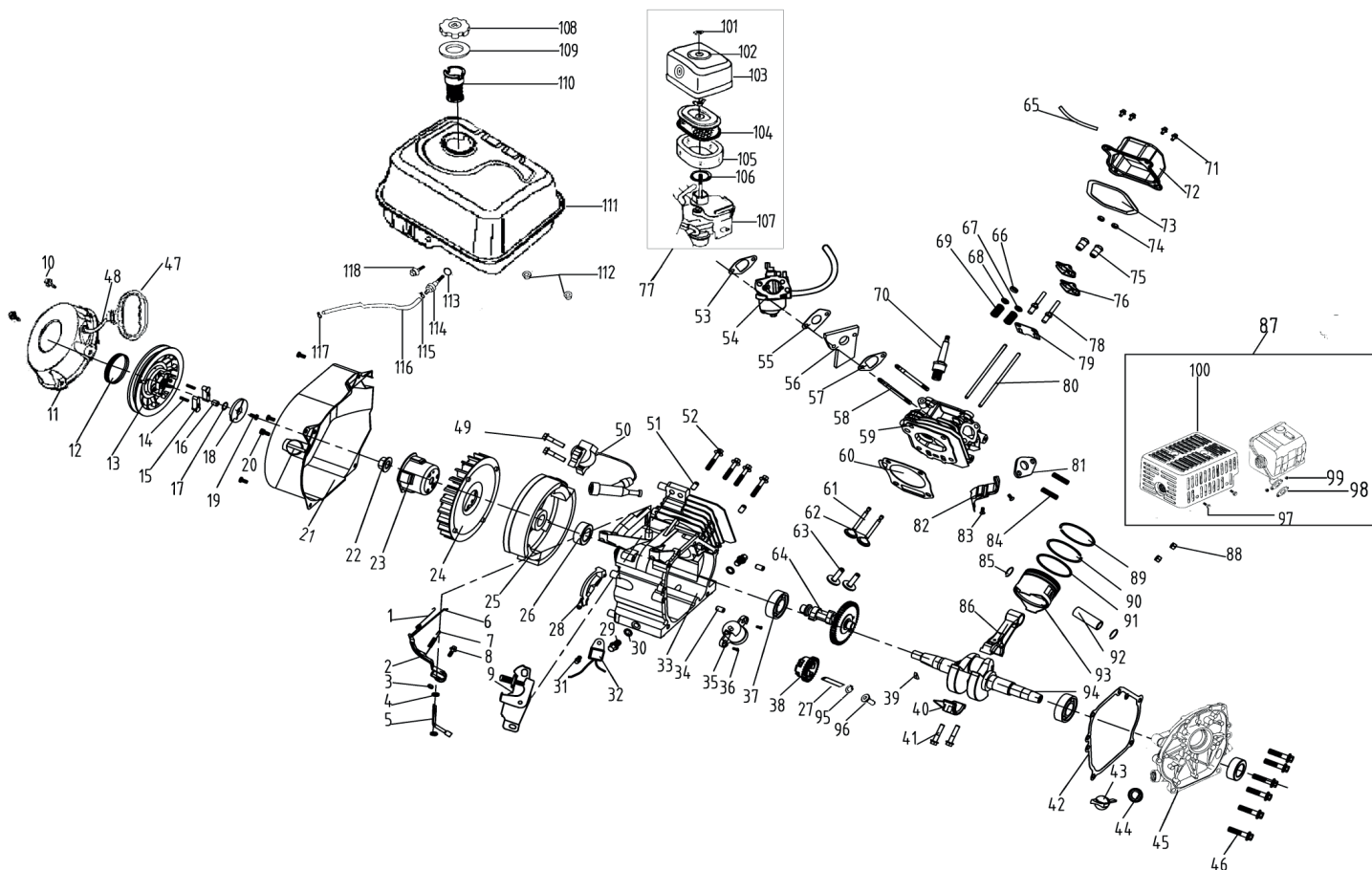
ТАБЛИЦА К РИСУНКУ А
АРТИКУЛ: 426 10 9603

#	АРТИКУЛ	ОПИСАНИЕ	КОЛ-ВО
A94	003516674	Стопор Ф15	2
A95	003516675	Планка скольжения	1
A97	003516677	Тарелка фрикционного кольца	2
A98	003516678	Фрикционное кольцо	1
A99	003516679	Шестигранный вал	1
A100	003516680	Втулка скольжения	1
A101	003516681	Стопорное кольцо Ф15	1
A105	003516685	Опорная рамка ролика троса	1
A107	003516687	Ролик троса	1
A108	003516688	Втулка ролика троса	3
A110	003516690	Фиксатор колеса (палец) Ф8	2
A111	003517101	Колесо в сборе правое 13x4.1-4	1
A111	003517102	Колесо в сборе левое 13x4.1-4	1
A112	003516692	Шестерня привода хода (большая) 75x2	1
A113	003516693	Ось колес	1
A117	003516696	Корпус КПП	1
A118	003516697	Кронштейн КПП	1
A120	003516699	Пружина плиты барабана сцепления	1
A121	003516700	Крышка корпуса КПП	1
A125	003516704	Кронштейн рычага поворота желоба	1
A126	003516705	Втулка рычага	1
A132	003516711	Вилка КПП	1
A133	003516712	Коннектор рычага КПП	1
A135	003516714	Втулка поддержки рычага поворота желоба	1
A137	003516716	Поддержка рычага поворот желоба	1
A138	003516717	Рычаг КПП	1
A139	003516718	Ручка рычага КПП	1
A140	003516719	Ручка управления левая	1
A141	003516720	Трос привода хода	1
A142	003516721	Панель переключения передач	1
A144	003516723	Трос привода шнеков	1
A147	003516726	Ручка привода хода/шнека	1
A148	003516727	Накладка ручки управления	2
A150	003516728	Ручка управления правая	1
A151	003516729	Кронштейн ручки привода	2
A152	003516730	Втулка кронштейна	2
A153	003516731	Кольцо поворота желоба (зубчатое)	1
A154	003517109	Светодиодный фонарь	1
A4-A13, A15, A17, A19-A20, A25-A28	003516732	Редуктор в сборе	1
A95-A98, A100	003516733	Диск сцепления в сборе	1
A128-A130	003516734	Рычаг поворота желоба в сборе	1
A31, A36, A42-A46	003516735	Желоб выброса снега в сборе	1
A61-A63	003516736	Барабан сцепления с подшипником в сборе	1
A16, A58-A63	003516737	Барабан сцепления в сборе	1



РИСУНОК В. ДВИГАТЕЛЬ В РАЗБОРЕ

АРТИКУЛ: 426 10 9603



#	АРТИКУЛ	ОПИСАНИЕ	КОЛ-ВО
B1	003516738	Пружина регулятора оборотов большая	1
B2	003516739	Рычаг регулятора оборотов	1
B4	003516741	Уплотнение	1
B5	003516742	Плечо рычага регулятора оборотов	1
B6	003516743	Штанга регулятора оборотов	1
B7	003516744	Пружина регулятора оборотов малая	1
B9	003516746	Регулятор оборотов	1
B1-B4, B6-B9	003517103	Комплект регулятора оборотов (168F)	1
B11-B19, B47-B48	003516757	Стартер в сборе (168F)	1
B21	003516759	Кожух маховика (168F)	1
B23	003516761	Стакан стартера (168F)	1
B24	003516762	Крыльчатка маховика (168F)	1
B25	003516763	Маховик (168F)	1
B26	003516764	Сальник картера (168F)	2
B27, B38, B95-B96	003517104	Комплект шестерни регулятора оборотов (168F)	1
B28	003516766	Дефлектор	1
B29	003516767	Пробка масляная	2
B30	003516768	Уплотнение пробки	2
B32	003516769	Датчик уровня масла (внешний) (168F)	1
B33	003516770	Картер (168F)	1


**ТАБЛИЦА РИСУНКУ В
АРТИКУЛ: 426 10 9603**

#	АРТИКУЛ	ОПИСАНИЕ	КОЛ-ВО
B35	003516772	Датчик уровня масла (внутренний) (168F)	1
B37	003516773	Подшипник коленвала 205	2
B39	003516775	Шпонка коленвала	1
B42	003516778	Прокладка крышки картера (168F)	1
B43	003516779	Щуп уровня масла (168F)	1
B44	003516780	Уплотнение масляного щупа	2
B45	003516781	Крышка картера (168F)	1
B50	003516784	Катушка зажигания (168F)	1
B53	003516787	Прокладка воздушного фильтра (168F)	1
B54	003516788	Карбюратор в сборе (168F)(снежник)	1
B55	003516789	Прокладка карбюратора (168F)	1
B56	003516790	Дамба карбюратора (168F)	1
B57	003516791	Прокладка дамбы карбюратора (168F)	1
B59	003516793	Головка блока цилиндра (168F)	1
B60	003516794	Прокладка головки блока (168F)	1
B61	003516795	Выпускной клапан (168F)	1
B62	003516796	Впускной клапан (168F)	1
B63	003516797	Толкатель (168F)	2
B64	003516798	Распредвал (168F)	1
B65	003516799	Трубка отвода картерных газов	1
B66	003516800	Регулировочная гайка выпускного клапана	2
B67	003516801	Основание пружины впускного клапана	1
B68	003516802	Основание пружины выпускного клапана	1
B69	003516803	Пружина клапана	2
B72	003516805	Крышка головки блока цилиндра	1
B73	003516806	Прокладка крышки головки блока	1
B77	003516810	Воздушный фильтр в сборе (168F)(снежник)	1
B74-B76, B78	003517105	Комплект коромысла	2
B79	003516812	Направляющая пластина (168F)	1
B80	003516813	Штанга толкателя (168F)	2
B81	003516814	Прокладка глушителя (168F)	1
B85	003516817	Стопорное кольцо пальца поршня (168F)	2
B40-B41, B86	003516819	Шатун в сборе (168F)	1
B87	003516820	Глушитель в сборе (168F)	1
B89-B91	003516825	Комплект поршневых колец (168F)	1
B92	003516826	Палец поршня (168F)	1
B93	003516827	Поршень (168F)	1
B94	003516828	Коленвал (168F)	1
B101	003516835	Гайка-барашек	1
B102	003516836	Специальная шайба	1
B103	003516837	Крышка воздушного фильтра	1
B104	003516838	Элемент воздушного фильтра	1
B105	003516839	Фильтрующий ободок	1
B106	003516840	Уплотнительная шайба фильтра	1
B107	003516841	Основание воздушного фильтра	1
B108-B109	003516844	Крышка топливного бака в сборе (168F)	1
B110	003516845	Топливный фильтр (сетчатый) (168F)	1
B111	003516846	Топливный бак (168F)(корпус)	1
B108-B111, B113-B114	003516853	Топливный бак в сборе (168F)	1
B114	003517106	Фильтр тонкой очистки с уплотнением (штуцер)	1

**ТАБЛИЦА РИСУНКУ В**
АРТИКУЛ: 426 10 9603

#	АРТИКУЛ	ОПИСАНИЕ	КОЛ-ВО
B115-B117	003517107	Топливная трубка с хомутами в сборе	1
B42, B53, B55, B57, B60, B73, B81	003517108	Комплект прокладок (168F)	1
B119	003517110	Катушка возбуждения	1

PATRIOT

ТЕХНИЧЕСКАЯ ПОДДЕРЖКА:

Единый телефон сервисной службы: 8-800-2222-768.

service@onlypatriot.com

ИЗГОТОВИТЕЛЬ ОСТАВЛЯЕТ ЗА СОБОЙ ПРАВО ВНОСИТЬ ИЗМЕНЕНИЯ В КОНСТРУКЦИЮ И ПРИНЦИПИАЛЬНУЮ СХЕМУ ИЗДЕЛИЯ, НЕ УХУДШАЮЩИЕ ЕГО ХАРАКТЕРИСТИК.

www.onlypatriot.com